



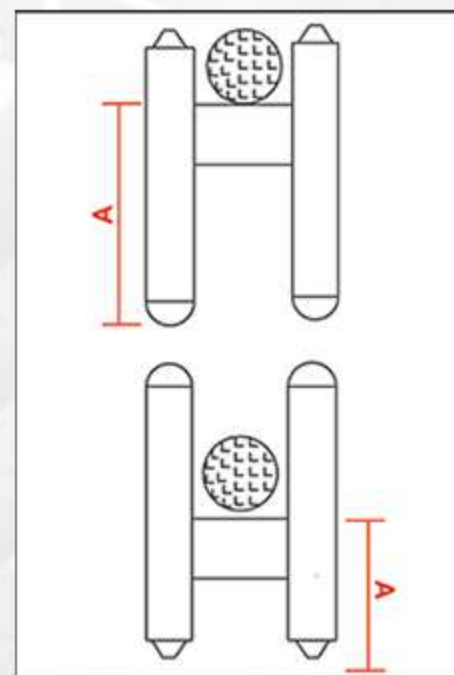
ESPACIADOR

& SOLUCIONES PARA H° VISTO

Espaciadores plásticos para dar recubrimiento a las varillas dentro del H°, se utilizan de 3 a 4 unidades por m². A continuación te mostramos nuestras opciones mas solicitadas.

INNOVACIÓN Y CALIDAD



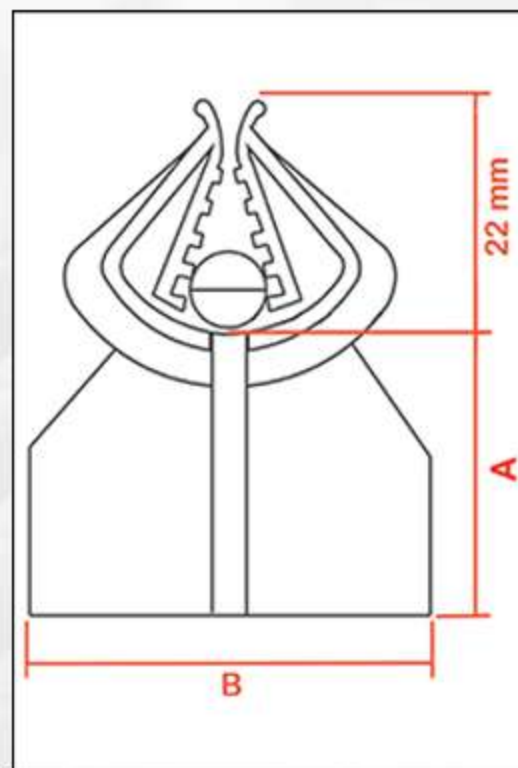


ESPACIADOR

MODELO
ETP

Espaciador en forma
de torre para losas.

| | VARILLAS | RECUB (mm) |
|-----------|----------|------------|
| ETP 15 | 10 | 15 y 20 |
| ETP 115 | 12,5 | 15 y 20 |
| ETP 16 | 12,5 | 15 y 25 |
| ETP 17 | 12,5 | 25 y 30 |
| ETP 19 | 12,5 | 20 y 25 |
| ETP 20/30 | 25,5 | 20 y 30 |
| ETP 50 | 25,5 | 50 |



ESPACIADOR

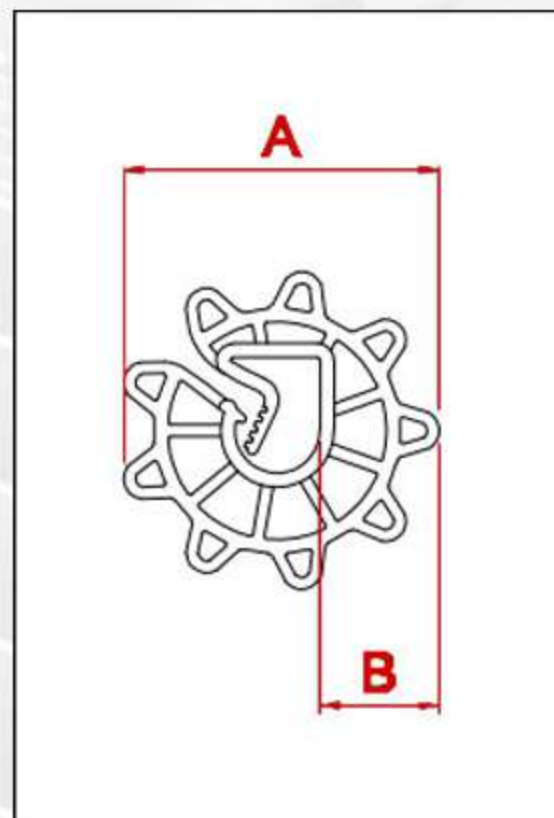
MODELO

SL

Espaciador reforzado, para losas de concretos, vigas de fondo y pisos industriales, para varillas.

MODELOS

SL15 - SL20
SL25 - SL30
SL50.



ESPACIADOR

MODELO

S

Espaciador circular para vigas y pilares. Su sistema de resorte y contra-resorte permite perfecto encastre de la armadura. Para varillas de 4 a 12 mm.

MODELOS

S15 - S20
S25 - S30
S40 S50.

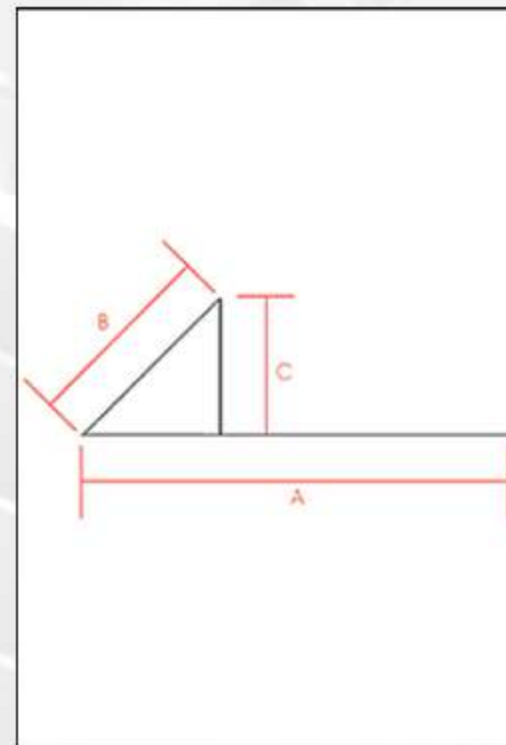


SOLUCIONES PARA H° VISTO

MODELO

CN

Cantoneira plástica reutilizable para moldear cantos en vigas y pilares.



MODELOS

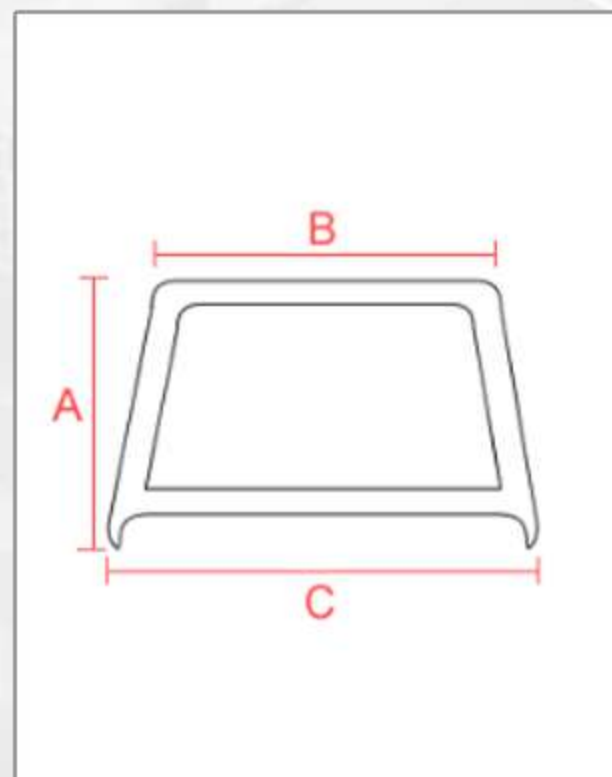
CN1 (16 mm x 30 mm)
CN2 (27 mm x 70 mm)
CN3 (27 mm x 44 mm)



SOLUCIONES PARA H° VISTO

MODELO
PPT

Espaciador en forma de trapecio, que sirve como goteron, reutilizable.



MEDIDAS

19 MM DE ANCHO INFERIOR
15 MM DE ANCHO SUPERIOR
12 MM DE ALTURA

NORMA DE RECUBRIMIENTO (BRASIL)

ABNT NBR 6118:2014

| Tipo de estructura | Componente o elemento | Clase de agresividad ambiental | | | |
|--------------------|--|--------------------------------|----|-----|----|
| | | I | II | III | IV |
| | | Combinación mono mm | | | |
| Concreto armado | Losa ¹ | 20 | 25 | 35 | 45 |
| | Viga / pilar | 25 | 30 | 40 | 50 |
| | Elementos estructurales en ² contacto con el suelo | 30 | | 40 | 50 |

CLASES DE AGRESIVIDAD AMBIENTAL

| Clases de agresividad ambiental | Agresividad | Clasificación general del tipo de entorno a efectos de diseño | Riesgo de deterioro de la estructura |
|---------------------------------|-------------|---|--------------------------------------|
| I | Débil | Rural | Insignificante |
| | | Submarino | |
| II | Moderado | Urbana 1-2 | Pequeño |
| III | Fuerte | Marina 1 | Grande |
| | | Industrial 1-2 | |
| IV | Muy Fuerte | Industrial 1-3 | Alto |
| | | Chapoteo de marea | |